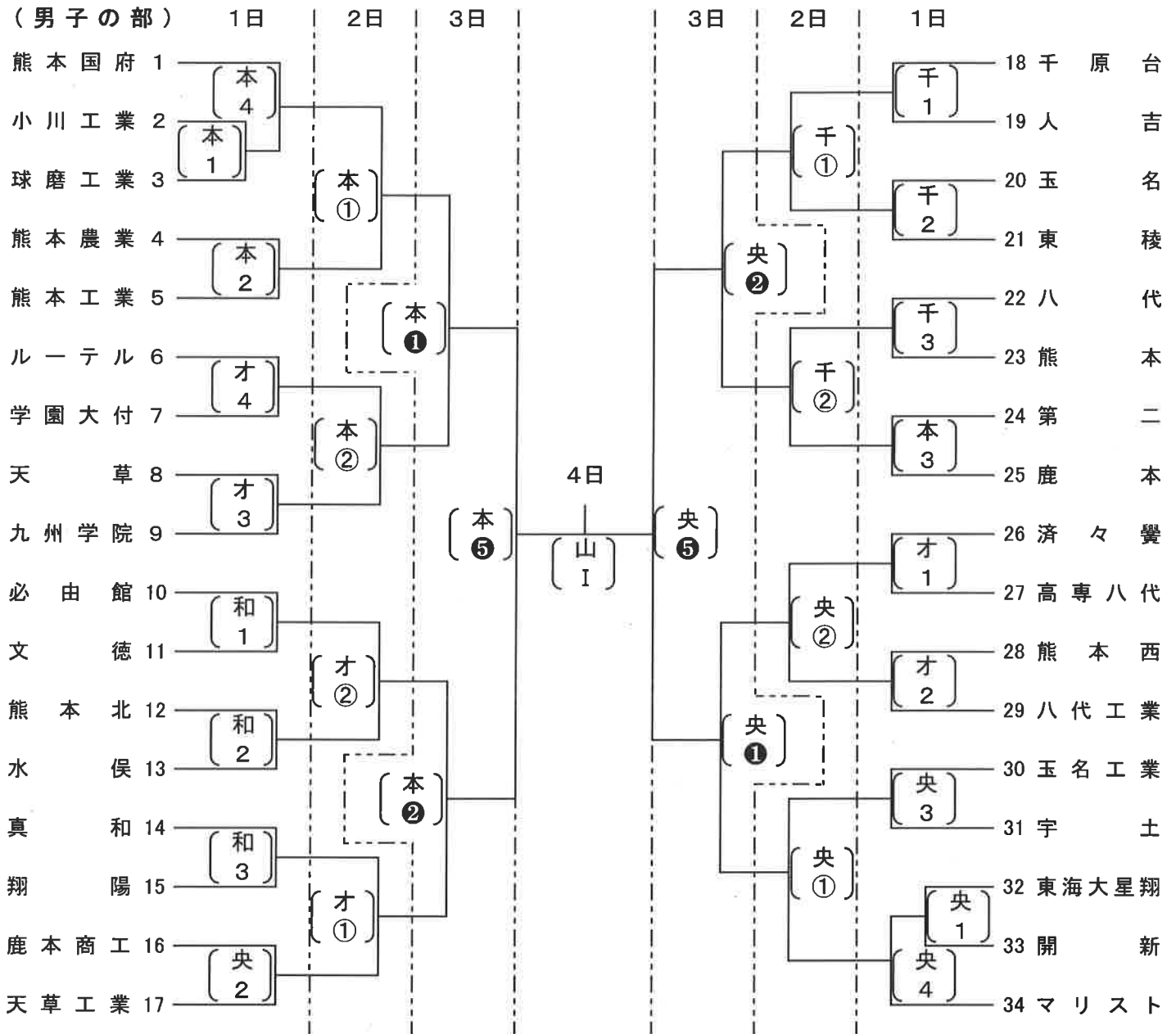


平成30年度熊本県高等学校体育大会ハンドボール競技大会 兼  
第69回全日本高等学校ハンドボール選手権大会熊本県予選

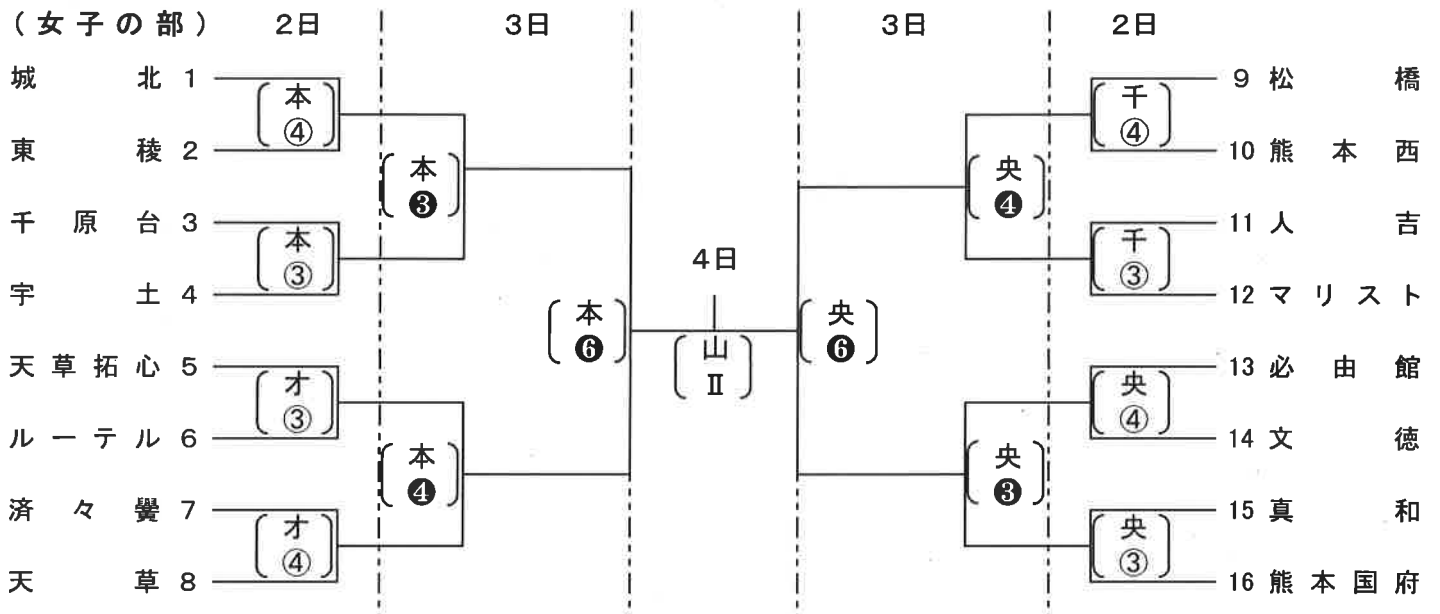
期日:平成30年6月1日~6月4日

会場:鹿本体育館・鹿央体育館・千原台高校・オムロン鹿陽センター・和水スカイ・ム2000・山鹿市総合体育館

(男子の部)



(女子の部)



日程  
《1日(金)》

		鹿本体育館 0968-46-5457	鹿央体育館 0968-36-2183	千原台高校 096-355-7261	オムロン鹿陽センター	和水スカイドーム2000 0968-42-4660
1	13:00~	小川工-球磨工	東海大星翔-開新	千原台-人吉	済々黌-高専八代	必由館-文徳
2	14:30~	熊本農-熊本工	鹿本商工-天草工	玉名-東稜	熊本西-八代工	熊本北-水俣
3	16:00~	第二-鹿本	玉名工-宇土	八代-熊本	天草-九州学院	真和-翔陽
4	17:30~	熊本国府-本1勝	央1勝-マリスト		ルーテル-学園大付	

《2日(土)》

		鹿本体育館	鹿央体育館	千原台高校	オムロン鹿陽センター
①	10:00~	本4勝-本2勝	央3勝-央4勝	千1勝-千2勝	和3勝-央2勝
②	11:30~	才4勝-才3勝	才1勝-才2勝	千3勝-本3勝	和1勝-和2勝
③	13:00~	(安)千原台-宇土	(安)真和-熊本国府	(安)人吉-マリスト	(安)天草拓心-ルーテル
④	14:30~	(安)城北-東稜	(安)必由館-文徳	(安)松橋-熊本西	(安)済々黌-天草

《3日(日)》

	鹿本・鹿央
①	9:30~
②	11:00~
③	12:30~
④	14:00~
⑤	15:30~
⑥	※

※第6試合は第5試合後半終了から30分後とする。

《4日(月)》

	山鹿市総合体育館 0968-43-0090
I	11:00~
II	13:00~

会場責任者

	鹿本	鹿央	千原台	オムロン	和水	山鹿市総合
1日(金)	清崎	石田	嘉古田	松本	野田	
2日(土)	米村	清崎	嘉古田	野田		
3日(日)	中山	松本				
4日(月)						松本

※問い合わせ先: 熊本県ハンドボール協会096-288-3828  
専門委員長(松本)090-1519-0560

会場準備 《6月1日(金)》

鹿本 : 鹿本商  
鹿央 : 鹿本商  
千原台 : 千原台  
オムロン : 済々黌  
和水 : 必由館

注意事項

- ① 競技時間について  
男女とも1回戦より30分-10分-30分とする。
- ② タイムアウトについて  
男女とも2日(土)までは2回制、3日(日)から3回制とする。
- ③ 延長について  
男女とも準決勝より第2延長まで行い、その後7mTC(5人)とする。  
その他は、第1延長後7mTC(5人)とする。
- ④ ベンチ入りについて  
協会登録を済ませており大会参加申込書に記載している者で、試合ごとに選手16名・役員4名以内とする。
- ⑤ トス及びユニフォーム確認について  
第1試合については、試合開始30分前、第2試合目以降については前の試合のハーフタイムにオフィシャル席前でを行う。なお同時に、登録証、メンバー表、チーム掲示2枚を提出すること。
- ⑥ 試合球について  
2日(土)まではチーム持ち寄りとする。3日(日)からハンドボール専門部で準備する。  
3日(日)男子ミカサ、女子モルテン、4日(月)男子モルテン、女子ミカサとする。
- ⑦ 松ヤニ等について  
松ヤニ、松ヤニスプレーは不可。両面テープのみ可。
- ⑧ オフィシャル、モップ係について  
第1試合については、第3試合の両チームで行う。  
第2試合目以降は、前の試合の勝ちチームがオフィシャル、負けチームがモップ係を行う。  
引率者(監督・コーチ)は、審判がTDを行ってください。TDの役割については、県協会HPの審判部にて御確認ください。  
公式記録用紙の記入方法をもとに、各学校にてご確認と記入の練習をよろしくお願いいたします。
- ⑨ その他  
開場時間は、午前8時30分とする。(6月2日・3日)  
2足制の厳守。飲食物等のゴミは、各チームで必ず持ち帰ること。  
駐車場には限りがありますので、各学校乗り合わせ等ご協力をお願いします。  
また駐車される際には、路上駐車や近隣の商業施設への無断駐車等ないようにお願いいたします。
- ⑩ 高体連ハンドボール専門部よりお知らせ  
引率者は会場到着次第、会場責任者へ連絡をお願いします。その際打合せを行います。  
※今大会から決勝戦は2019世界女子ハンドボール選手権大会に向けて、男子、女子の順で試合を行います。